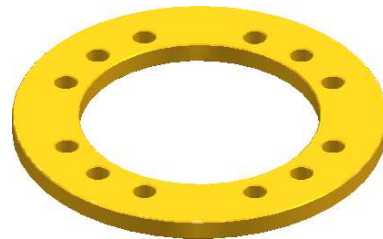
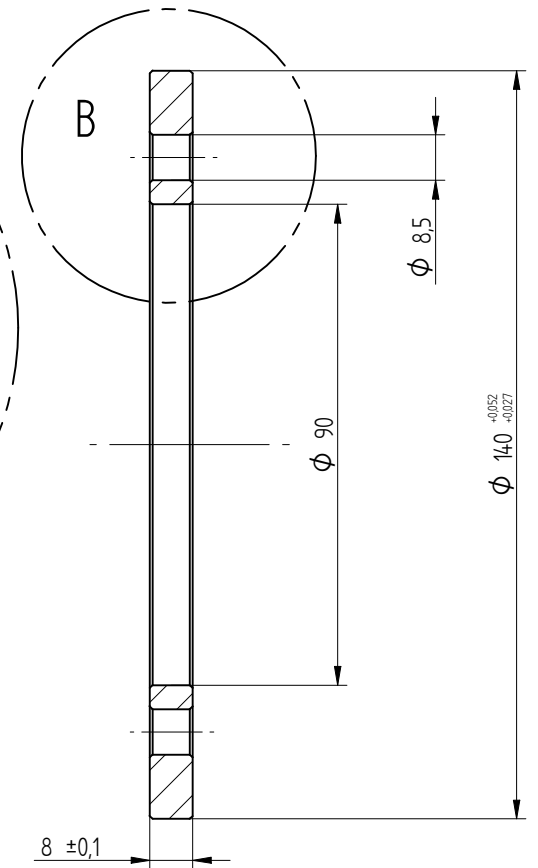


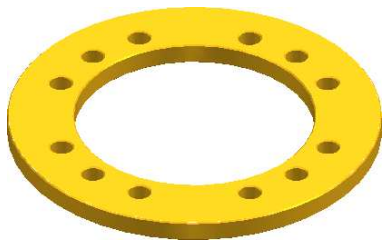
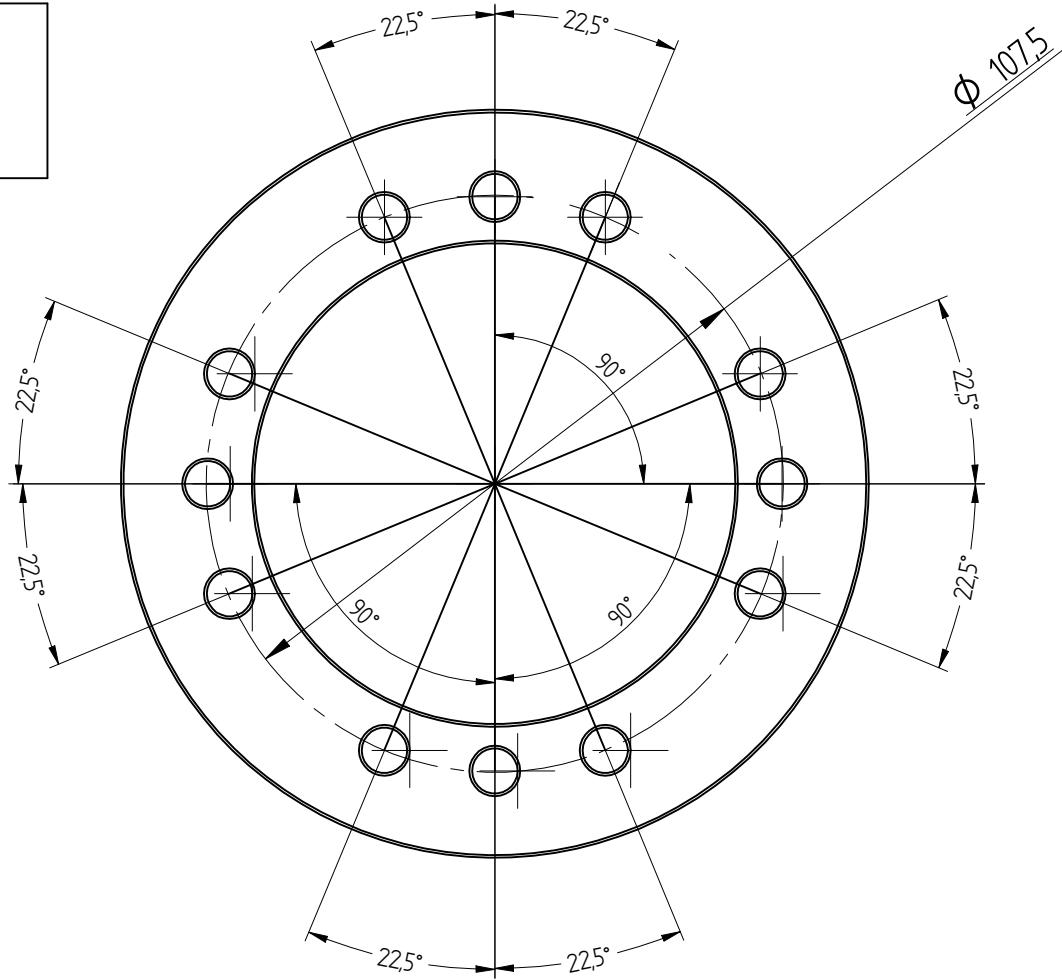
DETAIL B

COUPE A-A



Matière : ACIER	Date : 22/02/11	Dessiné par :
Feuille : 1 / 3	ENTRETOISE	
	www.solid-edge.com	
Solid Edge EDS PLM Solutions	Document n°:	Rév. :

LOCALISATION
TROUS



Matière : ACIER	Date : 22/02/11	Dessiné par :
Feuille : 2 / 3	Titre : ENTRETOISE	
	www.solid-edge.com	
Solid Edge EDS PLM Solutions	Document n°:	Rév. :

