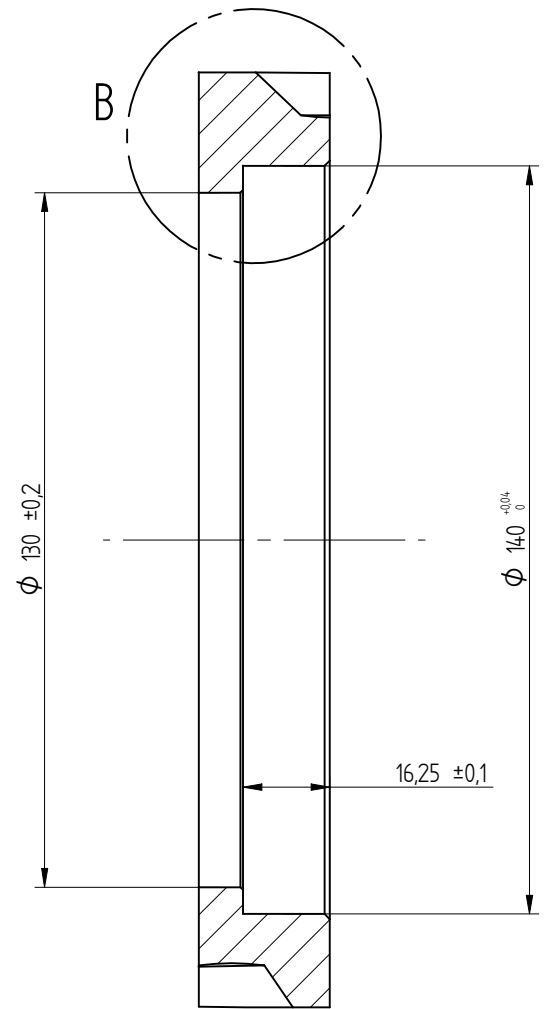
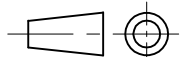


DETAIL B



COUPE A-A



Matière : ACIER	Date : 22/02/11	Dessiné par :
Feuille : 1 / 1	Titre : COURONNE	
	www.solid-edge.com	
Solid Edge EDS PLM Solutions	Document n°:	Rév. :